

markizy

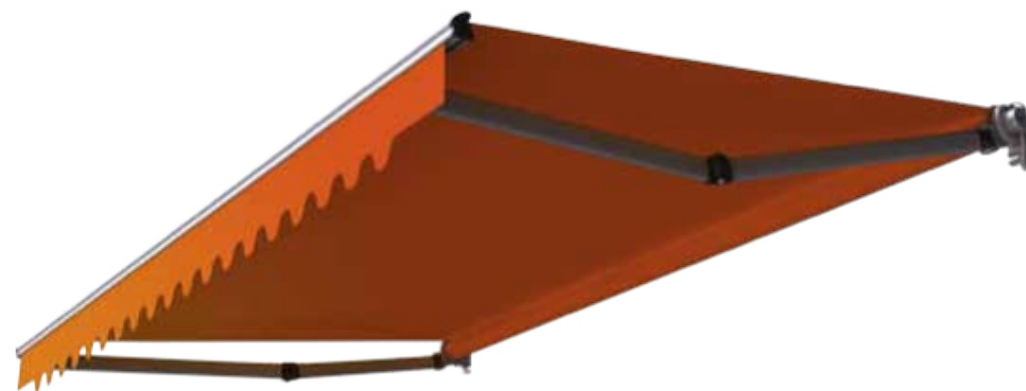
markizy tarasowe
markizy balkonowe
markiza boczna

edycja 3

markiza tarasowa

Malta

KASETA	brak
RURA NAWOJOWA	średnica 78 mm
MONTAŻ	ściana, sufit
WYSIĘG	1.6 m; 2.1 m; 2.6 m; 3.1 m
WYSIĘG MAKSYMALNY	3.1 m
SZEROKOŚĆ MAKSYMALNA	5.0 m
SZEROKOŚĆ MINIMALNA	wysięg + 0.3 m
RAMIONA	rozkładane, aluminiowe, ze sprężynami i łańcuchem płytkowym Flyera
RAMIONA KRZYŻOWE	brak
PODPORA TELESKOPOWA	tak
KĄT POCHYLEŃ	5°~70° (mocowanie do ściany) 5°~85° (mocowanie do sufitu)
DASZEK W OPCJI	brak
KOLOR KONSTRUKCJI	lakier proszkowy: biały, beż, brąz, srebrny+grafit, grafit
POSZYCIE	ponad 100 wzorów
FALBANA	wysokość standardowa 21cm (± 0,5 cm), maksymalna wysokość 40 cm dla kształtu C, D, 100 cm dla kształtu E
NAPĘD RĘCZNY	korba: 1.5 m; 1.8 m; 2.2 m
NAPĘD AUTOMATYCZNY	silnik, silnik ze zwijaniem ręcznym, nadajnik zdalnego sterowania, automatyka pogodowa wiatrowo-słoneczna



Malta to lekka, wolnowisząca markiza, nadająca się doskonale do przestronięcia niewielkiego tarasu lub balkonu. Jej kompaktową konstrukcję wyróżnia uniwersalny uchwyt ściennie-sufitowy, zapewniający szybkość i prostotę montażu, oraz umożliwiający, pochylenie markizy nawet do 85 stopni. Łańcuch Flyera zastosowany w przegubach sprawia, że są one wytrzymałe i trwałe. Konstrukcja markizy jest lakierowana techniką proszkową na kolor biały, beżowy, brązowy, grafitowy lub srebrny z wykończeniem grafitowym.



markiza tarasowa

Malta

konstrukcja

Lekkie i wytrzymałe uchwyty z kutego aluminium zapewniają trwałość konstrukcji przy stosunkowo niskiej wadze. Uchwyt uniwersalny zapewnia swobodę montażu do ściany lub sufitu.

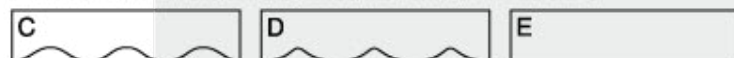
automatyka

W naszej ofercie dostępne są rozwiązania wiodących europejskich producentów, w tym: pełna automatyka wiatrowa i słoneczna, silniki sterowane przewodowo lub radiowo oraz przekładnie mechaniczne.



falbana

Oferujemy falbany w trzech kształtach wycięć C, D, E, jak na rysunkach poniżej. Wysokość falbany standardowej wynosi 21 cm. Falbany są estetycznie wykończone tasiemką. Przy tkaninie typu PLAIN dostępna jest wyłącznie falbana E.



kolory konstrukcji

W procesie lakierowania proszkowego w firmie Selt wykorzystywane są farby renomowanej szwajcarskiej firmy IGP. Dzięki zastosowaniu technologii proszków IGP-DURA@clean powierzchnie lakierowane są odporne na zabrudzenia i łatwe w utrzymaniu.



Korby i przekładnie są dostępne w kolorach: RAL 9010, RAL 1013, RAL 8017, RAL 7035, RAL 7016.

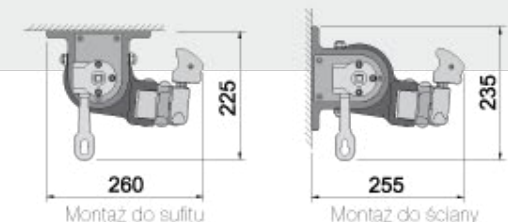
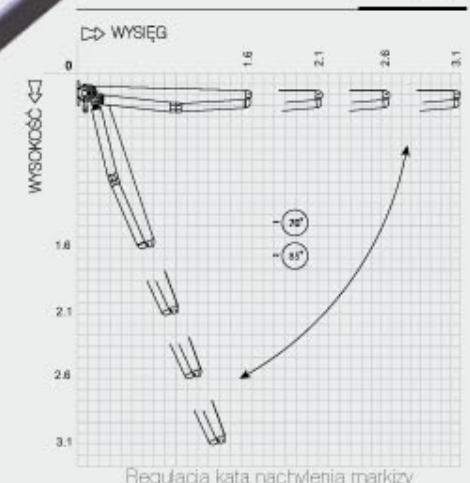
poszycie

Wszystkie materiały akrylowe zostały zaimpregnowane środkiem ochronnym TEFLON lub SCOTCHGARD. Stwarza to doskonałą barierę ochronną i wzmacnia właściwości hydrofobowe tkaniny, a ponadto zapobiega przywieraniu zabrudzeń do materiału. Należy pamiętać, że czynniki takie jak kwaśny deszcz, zanieczyszczenia pochodzenia zwierzęcego oraz czyszczenie materiału za pomocą środków ścierających mogą zniszczyć ochronne pokrycie.



Kolory elementów lakierowanych proszkowo oraz elementów PVC dobrano tak, aby uzyskać jak najlepszą zgodność ze wzorcem kolorystycznym palety RAL. Ze względów technologicznych dopuszczalne są różnice w odcieniach kolorów, które nie mogą być podstawą do składania reklamacji. Producent zastrzega sobie prawo do wprowadzania w każdym czasie zmian dotyczących wyrobów bez uprzedzenia. Szczegółowe dane techniczne dotyczące poszczególnych modeli oraz ich stosowania zawarte są w omniku markiz i przyłączonych instrukcjach obsługi.

montaż

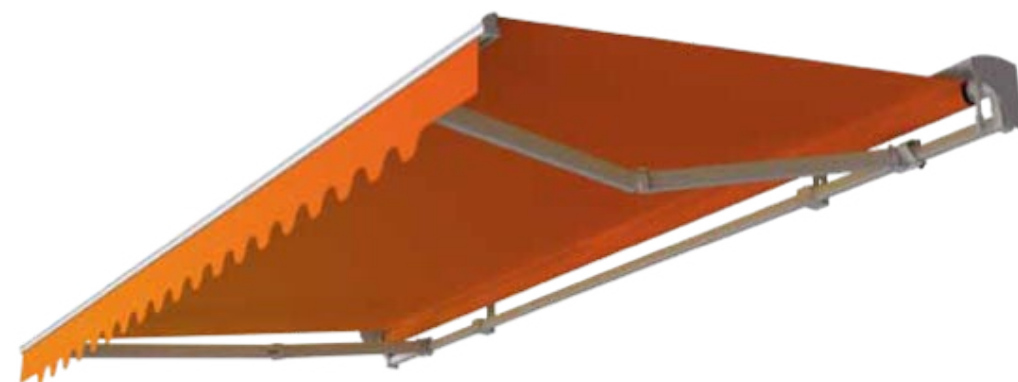


Producent zastrzega sobie prawo do wprowadzania zmian konstrukcyjnych. Tolerancja wymiarów szerokości markizy wynosi ± 2cm.

markiza tarasowa

Silver P I U S

KASETA	brak
RURA NAWOJOWA	średnica 70 mm i 78 mm
MONTAŻ	ściana, sufit, krokiew dachowa
WYSIĘG	1.6 m; 1.9 m; 2.2 m; 2.5 m
WYSIĘG MAKSYMALNY	2.5 m
SZEROKOŚĆ MAKSYMALNA	5.3 m
SZEROKOŚĆ MINIMALNA	wysięg + 0.4 m
RAMIONA	rozkładane, aluminiowe, ze sprężynami i łańcuchem plytkowym Flyera, w przypadku ramion krzyżowych szerokość minimalna wysięg - 0.4 m
RAMIONA KRZYŻOWE	tak
PODPORA TELESKOPOWA	tak
KĄT POCHYLEŃ	5° ~ 40°
DASZEK W OPCJI	tak
KOLOR KONSTRUKCJI	lakier proszkowy: biały
POSZYCIE	ponad 100 wzorów
FALBANA	wysokość standardowa 21cm (± 0,5 cm), maksymalna wysokość 40 cm dla kształtu C, D, 100 cm dla kształtu E
NAPĘD RĘCZNY	korba: 1.5 m; 1.8 m; 2.2 m
NAPĘD AUTOMATYCZNY	silnik, silnik ze zwijaniem ręcznym, nadajnik zdalnego sterowania, automatyka pogodowa wiatrowo-słoneczna



Silver Plus jest markizą o lekkiej konstrukcji, co czyni ją bardzo ekonomicznym rozwiązaniem do zacienienia tarasów i balkonów średniej wielkości. Rozkładane ramiona markizy, wykonane ze specjalnego stopu aluminium, są zamontowane na uchwytach wykonanych metodą obróbki numerycznej. Łańcuch Flyera zastosowany w przegubach sprawia, że są one wytrzymałe i trwałe. Konstrukcja markizy opiera się na solidnej stalowej belce kwadratowej, co daje pewną swobodę w wyborze miejsca zamocowania uchwytów, a także ułatwia montaż markizy. Opcjonalny aluminiowy daszek chroni zwinętą tkaninę i podkreśla estetyczny wygląd całej markizy. Konstrukcja markizy lakierowana jest techniką proszkową na kolor biały. Możliwość zastosowania zestawu do ramion krzyżowych.



markiza tarasowa

Silver Plus

konstrukcja

Kwadratowa belka konstrukcyjna umożliwia swobodny wybór miejsca montażu uchwyty. Wykorzystanie aluminiowego daszka pozwala zabezpieczyć tkaninę przed niekorzystnymi warunkami atmosferycznymi.

automatyka

W naszej ofercie dostępne są rozwiązania wodopływających europejskich producentów, w tym: pełna automatyka wiatrowa i słoneczna, silniki sterowane przewodowo lub radiowo oraz przekładnie mechaniczne.



falbana

Oferujemy falbany w trzech kształtach wycięć C, D, E, jak na rysunkach poniżej. Wysokość falbany standardowej wynosi 21 cm. Falbany są estetycznie wykończone tasiemką. Przy tkaninie typu PLAIN dostępna jest wyłącznie falbana E.



kolory konstrukcji

W procesie lakierowania proszkowego w firmie Selt wykorzystywane są farby renomowanej szwajcarskiej firmy IGP. Dzięki zastosowaniu technologii proszków IGP-DURA@clean powierzchnie lakiernicze są odporne na zabrudzenia i łatwe w utrzymaniu.

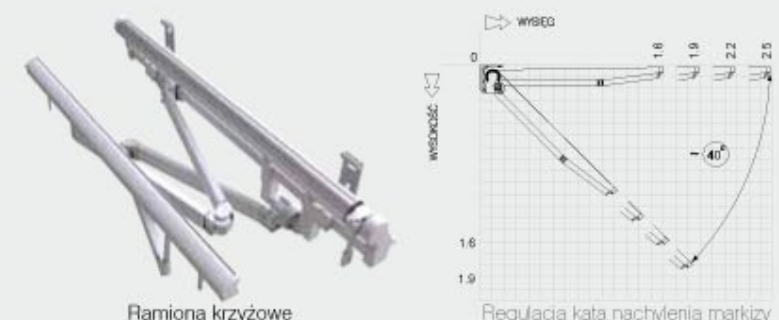


poszycie

Wszystkie materiały akrylowe zostały zaimpregnowane środkiem ochronnym TEFLON lub SCOTCHGARD. Stwarza to doskonałą barierę ochronną i wzmacnia właściwości hydrofobowe tkaniny, a ponadto zapobiega przywieraniu zabrudzeń do materiału. Należy pamiętać, że czynniki takie jak kwaśny deszcz, zanieczyszczenia pochodzenia zwierzęcego oraz czyszczenie materiału za pomocą środków ściernych mogą zniszczyć ochronną powłokę.

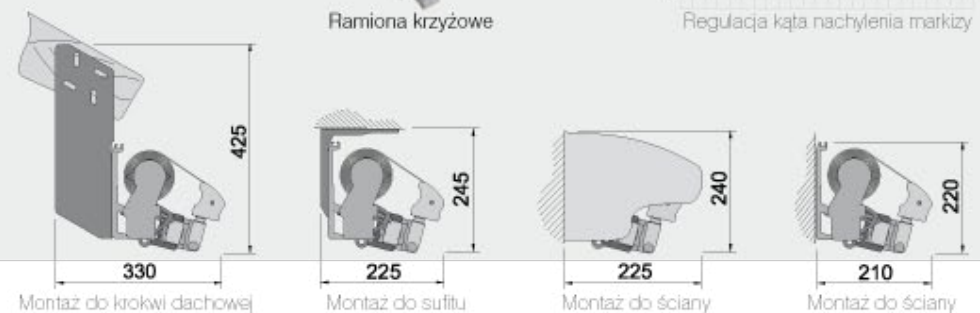


montaż



Ramiona krzyżowe

Regulacja kąta nachylenia markizy



Montaż do krokwi dachowej

Montaż do sufitu

Montaż do ściany opcja z daszkiem

Montaż do ściany

markiza tarasowa

Australia

KASETA	brak
RURA NAWOJOWA	średnica 70 mm i 78 mm
MONTAŻ	ściana, sufit, krokiew dachowa
WYSIĘG	1.6 m; 2.1 m; 2.6 m; 3.1 m; 3.6 m
WYSIĘG MAKSYMALNY	3.6 m
SZEROKOŚĆ MAKSYMALNA	7.0 m
SZEROKOŚĆ MINIMALNA	wysięg + 0.35 m
RAMIONA	rozkładane, aluminiowe, ze sprężynami i łańcuchem płytkowym Flyera, poziomowanie ramion złożonych, w przypadku ramion krzyżowych szerokość minimalna wysięg - 0.4 m
RAMIONA KRZYŻOWE	tak
PODPORA TELESKOPOWA	tak
KĄT POCHYLEŁU	5° ~ 60°
DASZEK W OPCJI	brak
KOLOR KONSTRUKCJI	lakier proszkowy: biały, brąz, srebny+grafit, grafit
POSZYCIE	ponad 100 wzorów
FALBANA	wysokość standardowa 21cm (± 0,5 cm), maksymalna wysokość 40 cm dla kształtu C, D, 100 cm dla kształtu E
NAPĘD RĘCZNY	korba: 1.5 m; 1.8 m; 2.2 m
NAPĘD AUTOMATYCZNY	silnik, silnik ze zwijaniem ręcznym, nadajnik zdalnego sterowania, automatyka pogodowa wiatrowo-słoneczna



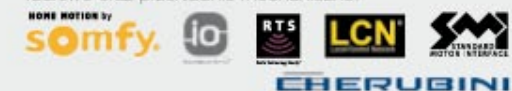
Australia doskonale sprawdza się na dużych tarasach. Dzięki prostej konstrukcji i solidności wykonania znajduje zastosowanie również na powierzchniach komercyjnych. Rozkładane ramiona markizy są zamocowane na aluminiowych uchwytach wykonanych techniką odlewu ciśnieniowego. Precyzja wykonania przegubów ramion oraz zastosowanie wytrzymałego łańcucha Flyera zapewniają markizie trwałość i niezawodne działanie. Centralna podpora rury nawojowej kompensuje ugięcie rury w markizach o dużej szerokości, zapewniając dobre napięcie tkaniny. Konstrukcja opiera się na stalowej belce kwadratowej, co daje pewną swobodę w wyborze miejsca zamocowania uchwytów i czyni markizę bardzo łatwą w montażu. Konstrukcja markizy jest lakierowana techniką proszkową na kolor biały, brązowy, grafitowy lub srebrny z wykończeniem grafitowym. Możliwość zastosowania zestawu do ramion krzyżowych.



Australia

Kwadratowa belka konstrukcyjna umożliwia swobodny wybór miejsca montażu uchwytów. Uchwyty ramion wykonane z odlewanych ciśnieniowo oraz ekstrudowanego aluminium zapewniają dużą wytrzymałość przy małej wadze.

W naszej ofercie dostępne są rozwiązania wiodących europejskich producentów, w tym: pełna automatyka wiatrowa i słoneczna, silniki sterowane przewodowo lub radiowo oraz przekładnie mechaniczne.



falbana

Oferujemy falbany w trzech kształtach wycięć C, D, E, jak na rysunkach poniżej. Wysokość falbany standardowej wynosi 21 cm. Falbany są estetycznie wykończone tasiemką. Przy tkaninie typu PLAIN dostępna jest wyłącznie falbana E.



kolory konstrukcji

W procesie lakierowania proszkowego w firmie Selt wykorzystywane są farby renomowanej szwajcarskiej firmy IGP. Dzięki zastosowaniu technologii proszków IGP-DURA@clean powierzchnie lakiernicze są odporne na zabrudzenia i łatwe w utrzymaniu.



Powderful Solutions



Korby i przekładnie są dostępne w kolorach: RAL 9010, RAL 1013, RAL 8017, RAL 7035, RAL 7016.

poszycie

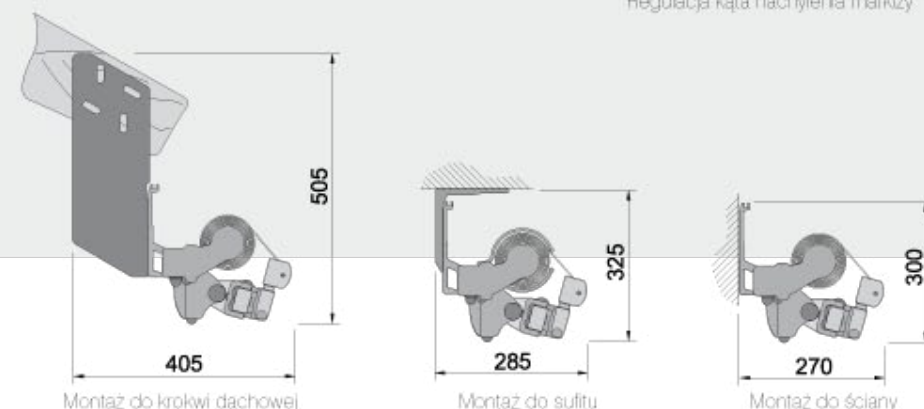
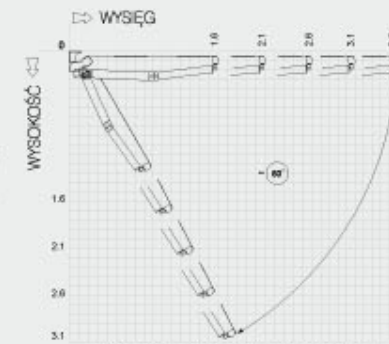
Wszystkie materiały akrylowe zostały zaimpregnowane środkiem ochronnym TEFLON lub SCOTCHGARD. Stwarza to doskonałą barierę ochronną i wzmacnia właściwości hydrofobowe tkaniny, a ponadto zapobiega przywieraniu zabrudzeń do materiału. Należy pamiętać, że czynniki takie jak kwaśny deszcz, zanieczyszczenia pochodzenia zwierzęcego oraz czyszczenie materiału za pomocą środków ściernych mogą zniszczyć ochronne pokrycie.



montaż



Ramiona krzyżowe



Montaż do krokwi dachowej

Montaż do sufitu

Montaż do ściany

markiza tarasowa

Jamaica

KASETA	brak
RURA NAWOJOWA	średnica 70 mm l 78 mm
MONTAŻ	ściana, sufit, krokiew dachowa
WYSIĘG	1.6 m; 2.1 m; 2.6 m; 3.1 m; 3.6 m; 4.1 m
WYSIĘG MAKSYMALNY	4.1 m
SZEROKOŚĆ MAKSYMALNA	7.0 m (przy wysięgu 4.1 m szerokość maksymalna 6.0 m)
SZEROKOŚĆ MINIMALNA	wysięg + 0.5 m
RAMIONA	rozkładane, aluminiowe, ze sprężynami i łańcuchem płytkowym Flyera, poziomowanie ramion złożonych, w przypadku ramion krzyżowych szerokość minimalna wysięg - 0.4 m
RAMIONA KRZYŻOWE	tak
PODPORA TELESKOPOWA	tak
KĄT POCHYLEŃ	5° - 40°
DASZEK W OPCJI	tak
KOLOR KONSTRUKCJI	lakier proszkowy: biały, bez, brąz, srebrny+grafit, grafit
POSZYCIE	ponad 100 wzorów
FALBANA	wysokość standardowa 21cm (± 0,5 cm), maksymalna wysokość 40 cm dla kształtu C, D, 100 cm dla kształtu E
FALBANA ROZWIJANA W OPCJI	tak
NAPĘD RĘCZNY	korba: 1.5 m; 1.8 m; 2.2 m
NAPĘD AUTOMATYCZNY	silnik, silnik ze zwijaniem ręcznym, nadajnik zdalnego sterowania, automatyka pogodowa wiatrowo-słoneczna

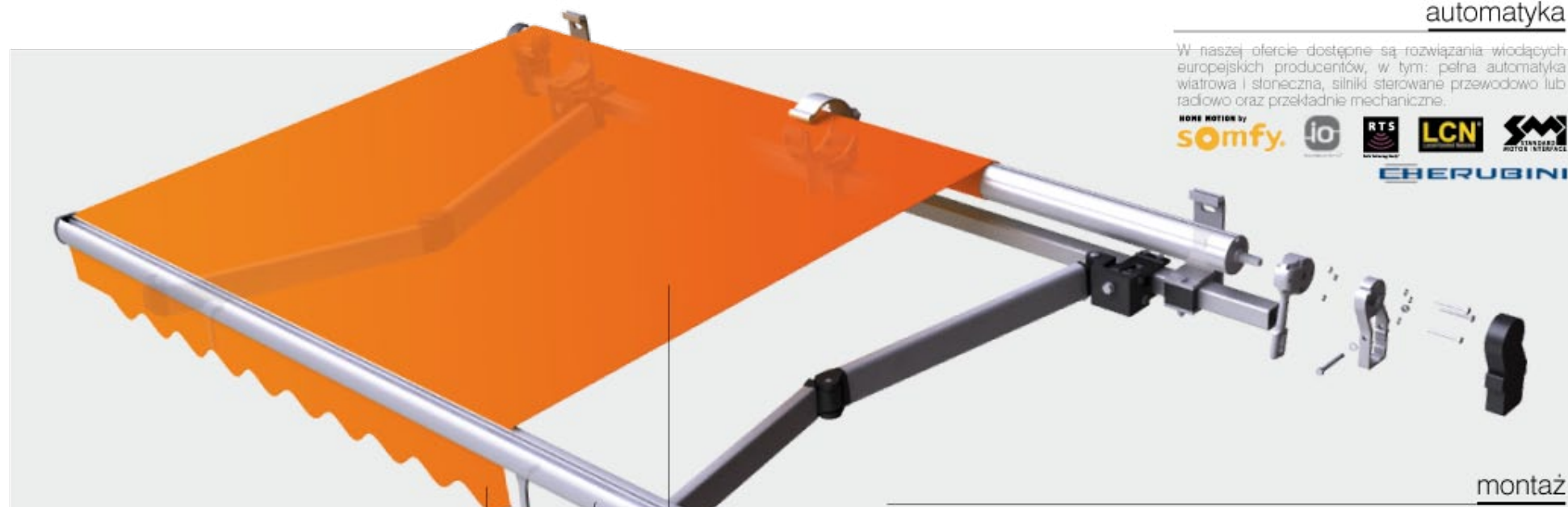
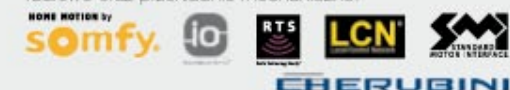


Jamaica jest połączeniem elegancji i wytrzymałości. Jej konstrukcja zapewnia długą żywotność w warunkach intensywnego użytkowania i dlatego jest idealnym wyborem dla dużych tarasów oraz powierzchni komercyjnych. Rozkładane ramiona markizy są zamocowane na aluminiowych uchwytach o specjalnej konstrukcji, wykonanych metodą obróbki numerycznej. Zastosowanie w konstrukcji ramion łańcucha Flyera w połączeniu z precyzją wykonania przegubów zapewniają markizie niezawodne, wieloletnie działanie. Dzięki centralnej podporze rury nawojowej w dużych markizach tkanina jest zawsze równomiernie napnana. Konstrukcja opiera się na stalowej belce kwadratowej, co daje pewną swobodę w wyborze miejsca zamocowania uchwytów i czyni markizę bardzo łatwą w montażu. Opcjonalny aluminiowy daszek zapewnia osłonę zwiniętej tkaniny. Konstrukcja markizy jest lakierowana techniką proszkową na kolor biały, bezowy, brązowy, grafitowy lub srebrny z wykończeniem grafitowym. Możliwość zastosowania zestawu do ramion krzyżowych.



Wykonane za pomocą obróbki numerycznej uchwyty ramion z ekstrudowanego aluminium, umożliwiają zastosowanie ramion o wysięgu 4.1 m. Opcjonalny daszek pozwala zabezpieczyć poszycie przed niekorzystnym działaniem czynników zewnętrznych.

W naszej ofercie dostępne są rozwiązania wiodących europejskich producentów, w tym: pełna automatyka wiatrowa i słoneczna, silniki sterowane przewodowo lub radiowo oraz przekładnie mechaniczne.



falbana

Oferujemy falbany w trzech kształtach wycięć C, D, E, jak na rysunkach poniżej. Wysokość falbany standardowej wynosi 21 cm. Falbany są estetycznie wykończone taśmą. Przy tkaninie typu PLAIN dostępna jest wyłącznie falbana E.



kolory konstrukcji

W procesie lakierowania proszkowego w firmie Selt wykorzystywane są farby renomowanej szwajcarskiej firmy IGP. Dzięki zastosowaniu technologii proszków IGP-DURA@clean powierzchnie lakiernicze są odporne na zabrudzenia i łatwe w utrzymaniu.



Powderful Solutions.



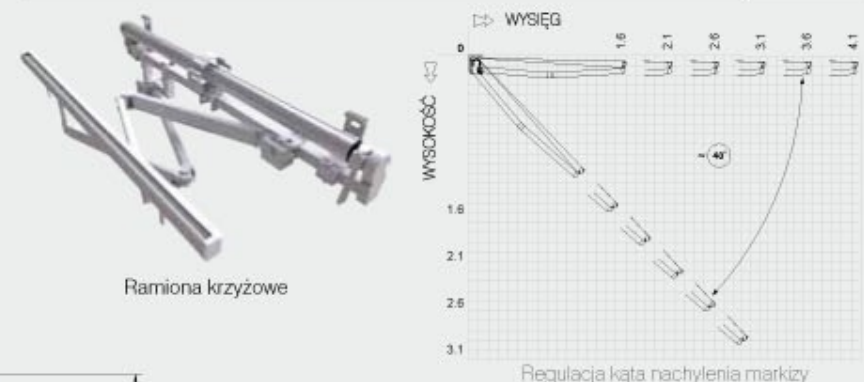
Korby i przekładnie są dostępne w kolorach: RAL 9010, RAL 1013, RAL 8017, RAL 7035, RAL 7016.

poszycie

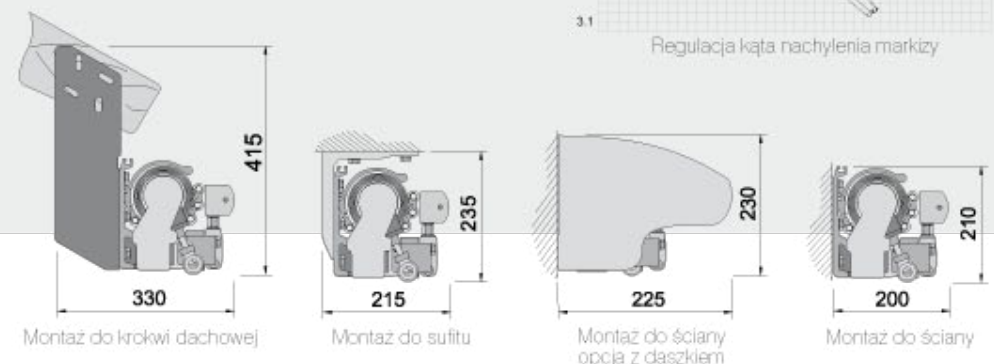
Wszystkie materiały akrylowe zostały zaimpregnowane środkiem ochronnym TEFLON lub SCOTCHGARD. Stwarza to doskonałą barierę ochronną i wzmacnia właściwości hydrofobowe tkaniny, a ponadto zapobiega przywieraniu zabrudzeń do materiału. Należy pamiętać, że czynniki takie jak kwaśny deszcz, zanieczyszczenia pochodzenia zwierzęcego oraz czyszczenie materiału za pomocą środków ścierających mogą zniszczyć ochronne pokrycie.



montaż



Ramiona krzyżowe



Jamaica



falbana

Przy zastosowaniu falbany rozwijanej - volant jest możliwość zastosowania dodatkowo falbany standardowej.

Oferujemy falbany w trzech kształtach wycięć **C**, **D**, **E**, jak na rysunkach poniżej. Wysokość falbany standardowej wynosi 21 cm. Falbany są estetycznie wykończone taśmą. Przy tkaninie typu **PLAIN** dostępna jest wyłącznie falbana **E**.



Volant - falbana rozwijana

Falbana rozwijana dostępna jest wyłącznie w modelu Jamaica.

Dane techniczne falbany rozwijanej:

- maksymalna szerokość **6.0 m**,
- maksymalny wysięg markizy Jamaica z falbaną rozwijaną **3.1 m**,
- maksymalna wysokość (długość) **1.5 m**, przy zastosowaniu materiałów SOLTIS i SUNTECH
- maksymalna wysokość (długość) **1.2 m**, przy zastosowaniu materiałów akrylowych
- występuje tylko kształt wycięcia **E** jak na rysunku poniżej,
- napęd ręczny.



markiza tarasowa

Palladio

KASETA	tak
RURA NAWOJOWA	średnica 70 mm
MONTAŻ	ściana, sufit, krokiew dachowa
WYSIĘG	1,6 m; 2,1 m; 2,6 m; 3,1 m; 3,6 m
WYSIĘG MAKSYMALNY	3,6 m
SZEROKOŚĆ MAKSYMALNA	7,0 m
SZEROKOŚĆ MINIMALNA	wysięg + 0,5 m
RAMIONA	rozkładane, aluminiowe, ze sprężynami i łańcuchem płytkowym Flyera, poziomowanie ramion złożonych, w przypadku ramion krzyżowych szerokość minimalna wysięg - 0,4 m
RAMIONA KRZYŻOWE	tak dla wysięgu: 1,6 m; 2,1 m; 2,6 m; 3,1 m
PODPORA TELESKOPOWA	tak
KĄT POCHYLENIA	5° ~ 50°
KOLOR KONSTRUKCJI	lakier proszkowy: biały, beż, brąz, srebrny+grafit, grafit
POSZYCIE	ponad 100 wzorów
FALBANA	wysokość standardowa 21 cm (± 0,5 cm), maksymalna wysokość 40 cm dla kształtu C, D, 100 cm dla kształtu E
NAPĘD RĘCZNY	korba: 1,5 m; 1,8 m; 2,2 m
NAPĘD AUTOMATYCZNY	silnik, silnik ze zwijaniem ręcznym, nadajnik zdalnego sterowania, automatyka pogodowa wiatrowo-stoneczna, zalecamy silnik z elektronicznymi krańcówkami



Palladio jest elegancką markizą z kasetą, która doskonale prezentuje się na tarasach. Specjalna konstrukcja uchwytów ramion powoduje, że ramiona są podnoszone do góry, a belka przednia domyka się szczelnie z kasetą osłaniając zwiniętą tkaninę. Zastosowanie w konstrukcji ramion łańcucha Flyera w połączeniu z precyzją wykonania przegubów zapewniają markizie niezawodne działanie. Dzięki zastosowaniu podpór sprężystych rury nawojowej w markizach tkanina jest równomiernie napinana. Palladio łączy w sobie cechy markizy kasetowej z konstrukcją opartą na kwadratowej belce nośnej. Pozwala to korzystać w pełni z funkcjonalności markizy kasetowej, czyniąc ją jednocześnie łatwą w montażu. Konstrukcja markizy lakierowana jest techniką proszkową. Konstrukcja markizy jest lakierowana techniką proszkową na kolor biały, beżowy, brązowy, grafitowy lub srebrny z wykończeniem grafitowym. Możliwość zastosowania zestawu do ramion krzyżowych.



falbana

Oferujemy falbany w trzech kształtach wycięć C, D, E, jak na rysunkach poniżej. Wysokość falbany standardowej wynosi 21 cm. Falbany są estetycznie wykończone tasiemką. Przy tkaninie typu PLAIN dostępna jest wyłącznie falbana E.

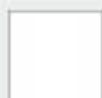


kolory konstrukcji

W procesie lakierowania proszkowego w firmie Selt wykorzystywane są farby renomowanej szwajcarskiej firmy IGP. Dzięki zastosowaniu technologii proszków IGP-DURA@clean powierzchnie lakiernicze są odporne na zabrudzenia i łatwe w utrzymaniu.



Powderful Solutions.



RAL 9010



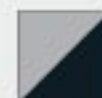
RAL 1015



RAL 8016



RAL 7021



RAL 9006
RAL 7021

Korby i przekładnie są dostępne w kolorach: RAL 9010, RAL 1013, RAL 8017, RAL 7035, RAL 7016.

poszycie

Wszystkie materiały akrylowe zostały zaimpregnowane środkiem ochronnym TEFLON lub SCOTCHGARD. Stwarza to doskonałą barierę ochronną i wzmacnia właściwości hydrofobowe tkaniny, a ponadto zapobiega przywieraniu zabrudzeń do materiału. Należy pamiętać, że czynniki takie jak kwaśny deszcz, zanieczyszczenia pochodzenia zwierzęcego oraz czyszczenie materiału za pomocą środków ściernych mogą zniszczyć ochronne pokrycie.



Ramiona krzyż



Montaż do krokwi dach

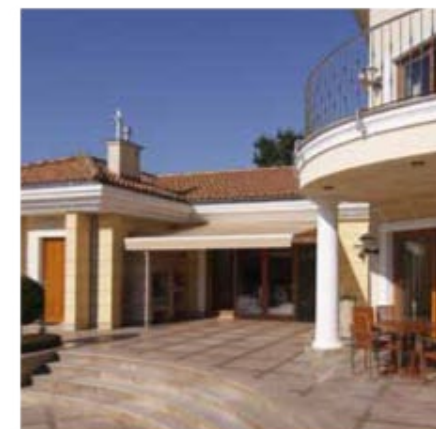
markiza tarasowa

Dakar

KASETA	tak
RURA NAWOJOWA	średnica 78 mm
MONTAŻ	ściana, sufit, krokwie dachowa
WYSIĘG	1,6 m; 2,1 m; 2,6 m; 3,1 m; 3,6 m
WYSIĘG MAKSYMALNY	3,6 m
SZEROKOŚĆ MAKSYMALNA	6,0 m
SZEROKOŚĆ MINIMALNA	wysięg + 0,4 m
RAMIONA	rozkładane, aluminiowe, ze sprężynami i łańcuchem plytkowym Flyera, poziomowanie ramion złożonych
RAMIONA KRZYŻOWE	brak
PODPORA TELESKOPOWA	tak
KĄT POCHYLEŁU	5° ~ 40°
KOLOR KONSTRUKCJI	lakier proszkowy: biały, beż, brąz, srebrny+grafit, grafit
POSZYCIE	ponad 100 wzorów
FALBANA	wysokość standardowa 21cm (± 0,5 cm), maksymalna wysokość 40 cm dla kształtu C, D, 100 cm dla kształtu E
NAPĘD RĘCZNY	korba: 1,5 m; 1,8 m; 2,2 m
NAPĘD AUTOMATYCZNY	silnik, silnik ze zwijaniem ręcznym, nadajnik zdalnego sterowania, automatyka pogodowa wiatrowo-słoneczna, zalecamy silnik z elektronicznymi krańcówkami



Dakar doskonale nadaje się do zacieniania większych tarasów. Pełna kasetka o opływowych kształtach nadaje tej markizie nowoczesny i elegancki wygląd równocześnie osłaniając tkaninę i ramiona przed czynnikami atmosferycznymi. Aby dodatkowo zwiększyć ochronę tkaniny zastosowano wewnątrz kasetki uszczelki zabezpieczające. W konstrukcji markizy zastosowano rozkładane ramiona ze stopu aluminium, które zamocowano na uchwytych wykonanych techniką odlewu ciśnieniowego. Precyzyjne przeguby z łańcuchem Flyera ze stali nierdzewnej zapewniają im wytrzymałość i niezawodne działanie. Markizy o większej szerokości wyposażone są w podporę rury nawojowej, dzięki czemu tkanina napinana jest bardziej równomiernie. Konstrukcja markizy jest lakierowana techniką proszkową na kolor biały, beżowy, brązowy, grafitowy lub srebrny z wykończeniem grafitowym.



falbana

Oferujemy falbany w trzech kształtach wycięć **C**, **D**, **E**, jak na rysunkach poniżej. Wysokość falbany standardowej wynosi 21 cm. Falbany są estetycznie wykończone tasiemką. Przy tkaninie typu **PLAIN** dostępna jest wyłącznie falbana **E**.



kolory konstrukcji

W procesie lakierowania proszkowego w firmie Selt wykorzystywane są farby renomowanej szwajcarskiej firmy IGP. Dzięki zastosowaniu technologii proszków IGP-DURA@clean powierzchnie lakiernicze są odporne na zabrudzenia i łatwe w utrzymaniu.



Powderful Solutions.



RAL 9010



RAL 1015



RAL 8016



RAL 7021

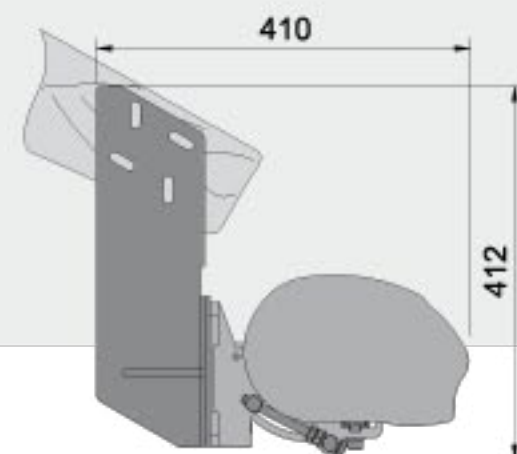


RAL 9006
RAL 7021

Korby i przekładnie są dostępne w kolorach: RAL 9010, RAL 1013, RAL 8017, RAL 7035, RAL 7016.

poszycie

Wszystkie materiały akrylowe zostały zaimpregnowane środkiem ochronnym **TEFLON** lub **SCOTCHGARD**. Stwarza to doskonałą barierę ochronną i wzmacnia właściwości hydrofobowe tkaniny, a ponadto zapobiega przywieraniu zabrudzeń do materiału. Należy pamiętać, że czynniki takie jak kwaśny deszcz, zanieczyszczenia pochodzenia zwierzęcego oraz czyszczenie materiału za pomocą środków ściernych mogą zniszczyć ochronne pokrycie.



Montaż do krokwi dachowej

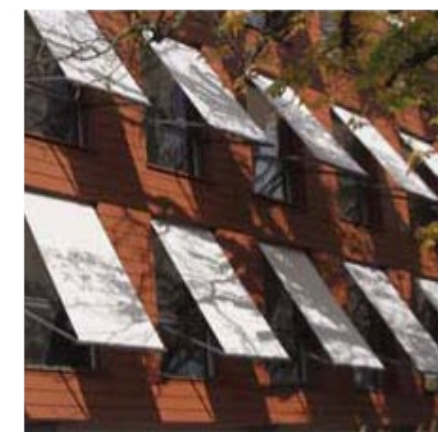
markiza balkonowa

Italia

KASETA	brak
RURA NAWOJOWA	średnica 70 mm
MONTAŻ	ściana, sufit
WYSIĘG	1.0 m; 1.4 m; 1.8 m
WYSIĘG MAKSYMALNY	1.8 m
SZEROKOŚĆ MAKSYMALNA	5.0 m
RAMIONA	opuszczane, aluminiowe, ze sprężyną
DASZEK W OPCJI	nie
KOLOR KONSTRUKCJI	lakier proszkowy: biały
POSZYCIE	ponad 100 wzorów
FALBANA	wysokość standardowa 21cm (± 0,5 cm), maksymalna wysokość 40 cm dla kształtu C, D, 100 cm dla kształtu E
NAPĘD RĘCZNY	korba: 1.5 m; 1.8 m; 2.2 m
NAPĘD AUTOMATYCZNY	silnik, silnik ze zwijaniem ręcznym, nadajnik zdalnego sterowania, automatyka pogodowa wiatrowo-słoneczna

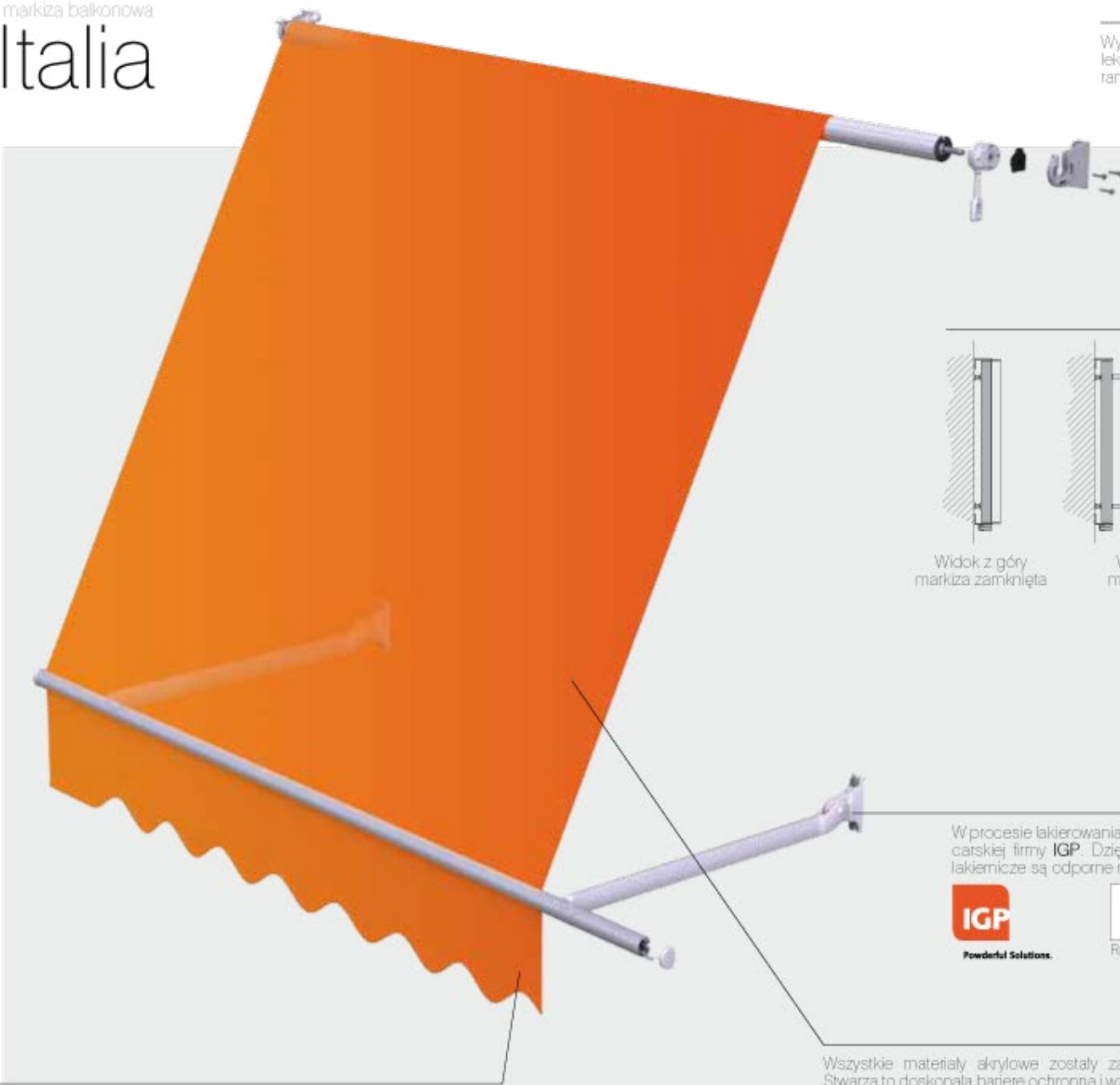


Italia jest markizą nadkienno-balkonową przeznaczoną do zacielenia i osłony wnęk okiennych, witrzyn, balkonów, tarasów i werand. Opuszczane ramiona z aluminium, wyposażono w sprężynę, która napina tkaninę i zapobiega składaniu ramion pod naporem wiatru. Ciężar markizy rozłożony jest na uchwyty ramion i rury nawojowej, dlatego Italia może być mocowana nawet tam, gdzie wytrzymałość podłoża nie pozwala na zastosowanie markizy tarasowej ze składanymi ramionami. Lekka konstrukcja markizy sprawia, że montaż jest niezwykle łatwy. Elementy konstrukcyjne lakierowane są techniką proszkową na kolor biały.



markiza balkonowa

Italia



konstrukcja

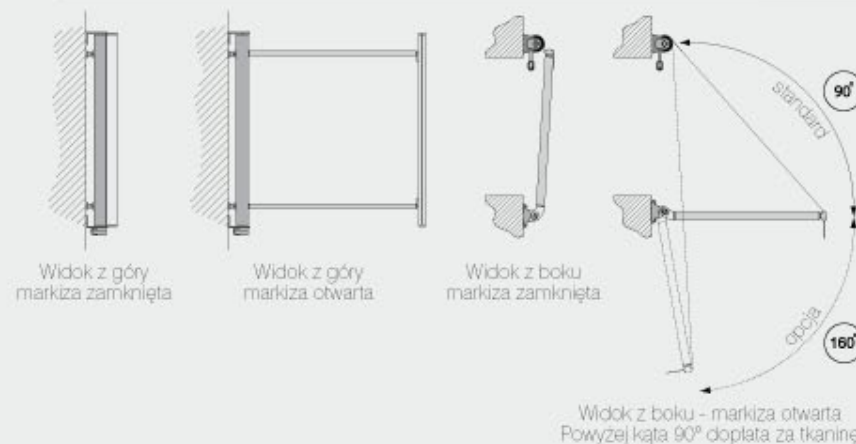
Wykonane z aluminium ramiona i uchwyty ścienna-sufitowe, zapewniają lekkość konstrukcji i łatwy montaż. Zastosowanie odlewów ciśnieniowych w ramionach zapewnia dużą wytrzymałość konstrukcji.

automatyka

W naszej ofercie dostępne są rozwiązania wiązanych europejskich producentów, w tym: pełna automatyka wiatrowa i słoneczna, silniki sterowane przewodowo lub radiowo oraz przekładnie mechaniczne.



montaż



kolory konstrukcji

W procesie lakierowania proszkowego w firmie Selt wykorzystywane są farby renomowanej szwajcarskiej firmy IGP. Dzięki zastosowaniu technologii proszków IGP-DURA@clean powierzchnie lakiernicze są odporne na zabrudzenia i łatwe w utrzymaniu.



poszycie

Wszystkie materiały akrylowe zostały zaimpregnowane środkiem ochronnym TEFLON lub SCOTCHGARD. Stwarza to doskonałą barierę ochronną i wzmacnia właściwości hydrofobowe tkaniny, a ponadto zapobiega przywieraniu zabrudzeń do materiału. Należy pamiętać, że czynniki takie jak kwaśny deszcz, zanieczyszczenia pochodzenia zwierzęcego oraz czyszczenie materiału za pomocą środków ścierających mogą zniszczyć ochronne pokrycie.



falbana

Oferujemy falbany w trzech kształtach wycięć C, D, E, jak na rysunkach poniżej. Wysokość falbany standardowej wynosi 21 cm. Falbany są estetycznie wykończone tasiemką. Przy tkaninie typu PLAIN dostępna jest wyłącznie falbana E.



markiza balkonowa

Italia

poręczkowa

KASETA	brak
RURA NAWOJOWA	średnica 70 mm
MONTAŻ	ściana, sufit
WYSIĘG	0.7 m
WYSIĘG MAKSYMALNY	0.7 m (nowej tkaniny 2.1 m)
SZEROKOŚĆ MAKSYMALNA	5.0 m
RAMIONA	opuszczane, aluminiowe
DASZEK W OPCJI	nie
KOLOR KONSTRUKCJI	lakier proszkowy: biały
POSZYCIE	ponad 100 wzorów
FALBANA	wysokość standardowa 21cm (± 0,5 cm), maksymalna wysokość 40 cm dla kształtu C, D, 100 cm dla kształtu E
NAPĘD RĘCZNY	korba: 1.5 m; 1.8 m; 2.2 m
NAPĘD AUTOMATYCZNY	brak

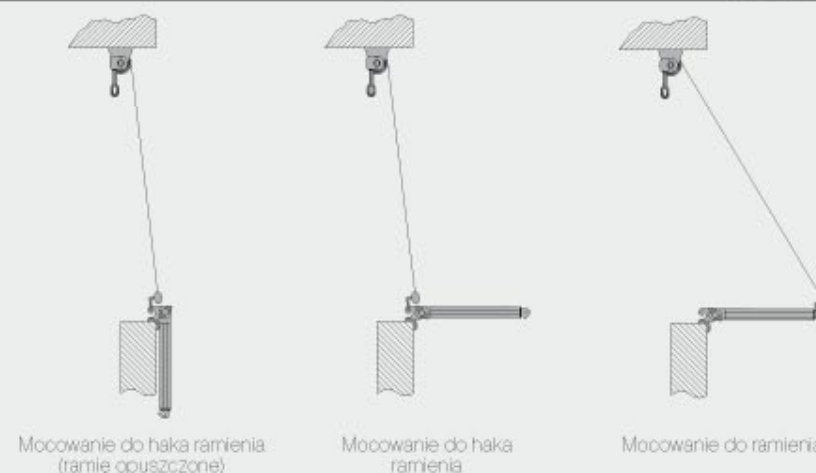


Italia poręczkowa to estetyczna osłona przed słońcem. Jest to praktyczna ozdoba balkonów, tarasów i wnęk balkonowych. Charakterystyczne dla tej markizy ramiona mocowane są do balustrady balkonu. Ich konstrukcja pozwala na ustawienie odpowiedniego kąta pochyłu. Na końcach i u podstawy ramion znajdują się haki, do których zaczepia się belkę przednią z materiałem. Odpowiednie napięcie markizy osiąga się przez zwiniecie nadmiaru tkaniny. Lekka konstrukcja markizy sprawia, że montaż jest niezwykle łatwy. Zastosowanie ramion balustradowych daje większą swobodę montażu na balkonach. Konstrukcja jest lakierowana techniką proszkową na kolor biały.



Wykonana z aluminium ramiona i uchwyty ścierno-sufitowe, zapewniają lekkość konstrukcji, dużą wytrzymałość i łatwy montaż.

montaż



kolory konstrukcji

W procesie lakierowania proszkowego w firmie Selt wykorzystywane są farby renomowanej szwajcarskiej firmy IGP. Dzięki zastosowaniu technologii proszków IGP-DURA@clean powierzchnie lakiernicze są odporne na zabrudzenia i łatwe w utrzymaniu.



falbana

Oferujemy falbany w trzech kształtach wycięć C, D, E, jak na rysunkach poniżej. Wysokość falbany standardowej wynosi 21 cm. Falbany są estetycznie wykonane z tasiemką. Przy tkaninie typu PLAIN dostępna jest wyłącznie falbana E.



posycie

Wszystkie materiały akrylowe zostały zaimpregnowane środkiem ochronnym TEFLON lub SCOTCHGARD. Stwarza to doskonałą barierę ochronną i wzmacnia właściwości hydrofobowe tkaniny, a ponadto zapobiega przywieraniu zabrudzeń do materiału. Należy pamiętać, że czynniki takie jak kwaśny deszcz, zanieczyszczenia pochodzenia zwierzęcego oraz czyszczenie materiału za pomocą środków ściernych mogą zniszczyć ochronne pokrycie.



markiza balkonowa

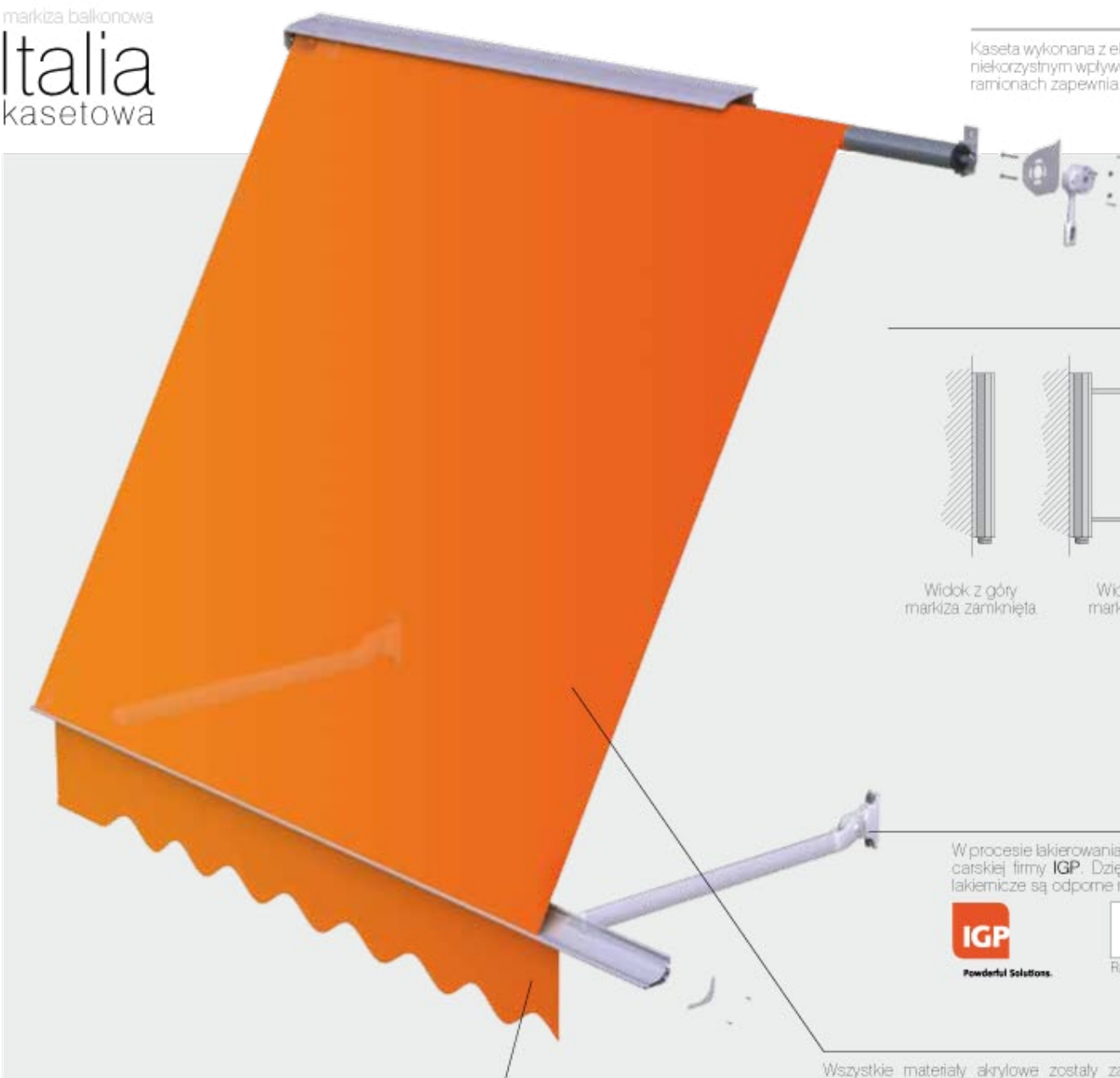
Italia kasetowa

KASETA	tak
RURA NAWOJOWA	średnica 70 mm
MONTAŻ	ścienna, sufit
WYSIĘG	1.0 m; 1.4 m;
WYSIĘG MAKSYMALNY	1.4 m
SZEROKOŚĆ MAKSYMALNA	5.0 m
RAMIONA	opuszczane, aluminiowe, ze sprężyną
KOLOR KONSTRUKCJI	lakier proszkowy: biały
POSZYCIE	ponad 100 wzorów
FALBANA	wysokość standardowa 21 cm (\pm 0,5 cm), maksymalna wysokość 40 cm dla kształtu C, D, 100 cm dla kształtu E
NAPĘD RĘCZNY	korba: 1.5 m; 1.8 m; 2.2 m
NAPĘD AUTOMATYCZNY	silnik, silnik ze zwijaniem ręcznym, nadajnik zdalnego sterowania, automatyka pogodowa wiatrowo-słoneczna



Italia kasetowa jest markizą nadokienno-balkonową przeznaczoną do zacielenia i osłony wnęk okiennych, witryn, balkonów, tarasów i werand. Aluminiowa kasetka osłania tkaninę i chroni ją przed niekorzystnymi warunkami atmosferycznymi. Opuszczane, aluminiowe ramiona wyposażono w sprężynę, która napina tkaninę i zapobiega składaniu ramion pod naporem wiatru. Ciężar markizy rozłożony jest na uchwyty ramion i rury nawojowej, dlatego Italia w kasecie może być mocowana nawet tam, gdzie wytrzymałość podłoża nie pozwala na zastosowanie markizy tarasowej ze składanymi ramionami. Lekka konstrukcja markizy sprawia że montaż jest niezwykle łatwy. Konstrukcja jest lakierowana techniką proszkową na kolor biały.

markiza balkonowa
Italia
kasetowa



konstrukcja

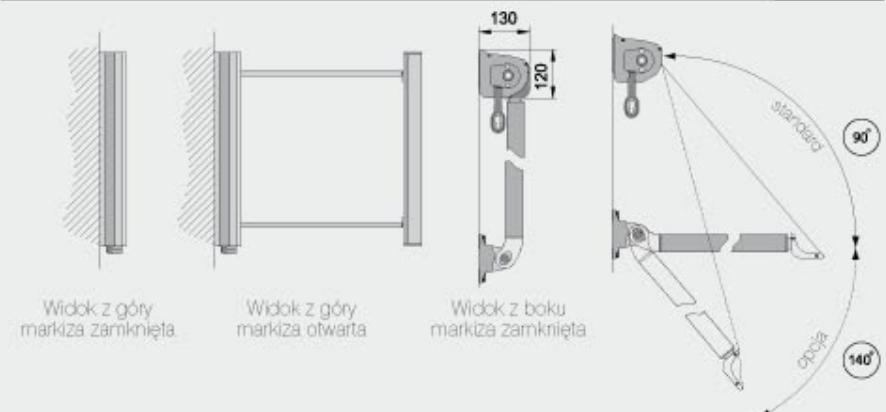
Kaseta wykonana z ekstrudowanego aluminium pozwala idealnie zabezpieczyć poszycie przed niekorzystnym wpływem warunków atmosferycznych. Zastosowanie odlewów ciśnieniowych w ramionach zapewnia dużą wytrzymałość konstrukcji.

automatyka

W naszej ofercie dostępne są rozwiązania wiodących europejskich producentów, w tym: pełna automatyka wiatrowa i słoneczna, silniki sterowane przewodowo lub radiowo oraz przekładnie mechaniczne.



montaż



Widok z boku - markiza otwarta
Powyżej kąta 90° dopłata za tkaninę
Opcja powyżej kąta 90° dostępna jest tylko dla wysięgu 1.0m

kolory konstrukcji

W procesie lakierowania proszkowego w firmie Selt wykorzystywane są farby renomowanej szwajcarskiej firmy IGP. Dzięki zastosowaniu technologii proszków IGP-DURA@clean powierzchnie lakiernicze są odporne na zabrudzenia i łatwe w utrzymaniu.



poszycie

Wszystkie materiały akrylowe zostały zaimpregnowane środkiem ochronnym TEFLON lub SCOTCHGARD. Stwarza to doskonałą barierę ochronną i wzmacnia właściwości hydrofobowe tkaniny, a ponadto zapobiega przywieraniu zabrudzeń do materiału. Należy pamiętać, że czynniki takie jak kwaśny deszcz, zanieczyszczenia pochodzenia zwierzęcego oraz czyszczenie materiału za pomocą środków ścierających mogą zniszczyć ochronne pokrycie.



falbana

Oferujemy falbany w trzech kształtach wycięć C, D, E, jak na rysunkach poniżej. Wysokość falbany standardowej wynosi 21 cm. Falbany są estetycznie wykonane z tasiemką. Przy tkaninie typu PLAIN dostępna jest wyłącznie falbana E.



markiza boczna

Bora



KASETA	tak
RURA NAWOJOWA	średnica 70 mm
MONTAŻ	ściłana
WYSIĘG MAKSYMALNY	4.0 m
WYSOKOŚĆ MAKSYMALNA	2.0 m
WYSOKOŚĆ MINIMALNA	1.1 m
KOLOR KONSTRUKCJI	lakier proszkowy: biały, beż, brąz, grafit, srebrny
POSZYCIE	ponad 100 wzorów: tkaniny akrylowe, Soltis 92
NAPĘD RĘCZNY	uchwyt aluminiowy polakierowany



Bora to markiza boczna montowana na balkonach, tarasach lub jako dodatkowa osłona przy markizach tarasowych i pergolach. Stosowana w celu ochrony przed promieniami słonecznymi, podmuchem wiatru i ciekawskimi spojrzeciami sąsiadów lub przechodniów.

W ofercie naszej firmy znajdują Państwo szeroką gamę wzorów poszycia, które zapewnią niepowtarzalny nastrój wokół całej zacienianej powierzchni. Bora to idealne rozwiązanie dla restauratorów oraz dla mieszkańców osiedli i domków jednorodzinnych. Konstrukcja markizy jest lakierowana techniką proszkową na kolor biały, beżowy, brązowy, grafitowy lub srebrny z wykończeniem grafitowym.



Bora

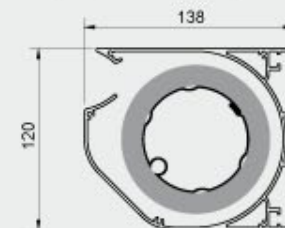
montaż

Wariant 1: Słupek przedni - montaż do twardego podłoża.
 Wariant 2: Słupek przedni - montaż do miękkiego podłoża.
 Wariant 3: Uchwyt do montażu ściennego.
 Każdy z wariantów umożliwia pewne i szybkie zamocowanie belki przedniej w uchwycie.



kaseta

Kaseta wykonana z ekstrudowanego aluminium zaprojektowana z myślą o montażu ściennym.



kolory konstrukcji

W procesie lakierowania proszkowego w firmie Selt wykorzystywane są farby renomowanej, szwajcarskiej firmy IGP. Dzięki zastosowaniu technologii proszków IGP-DURA@clean powierzchnie lakiernicze są odporne na zabrudzenia i łatwe w utrzymaniu.



naciąg tkaniny

Tkanina napinana jest za pomocą mechanizmu sprężynowego umieszczonego w rurze nawojowej.

poszycie

Wszystkie materiały akrylowe zostały zaimpregnowane środkiem ochronnym TEFLON lub SCOTCHGARD. Stwarza to doskonałą barierę ochronną i wzmacnia właściwości hydrofobowe tkaniny, a ponadto zapobiega przywieraniu zabrudzeń do materiału. Należy pamiętać, że czynniki takie jak kwaśny deszcz, zanieczyszczenia pochodzenia zwierzęcego oraz czyszczenie materiału za pomocą środków ściernych mogą zniszczyć ochronne pokrycie.



